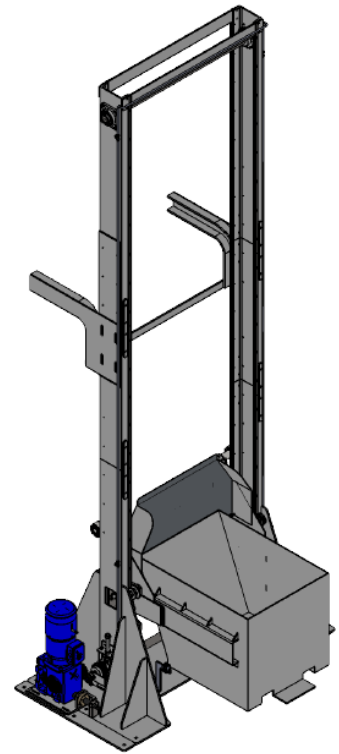
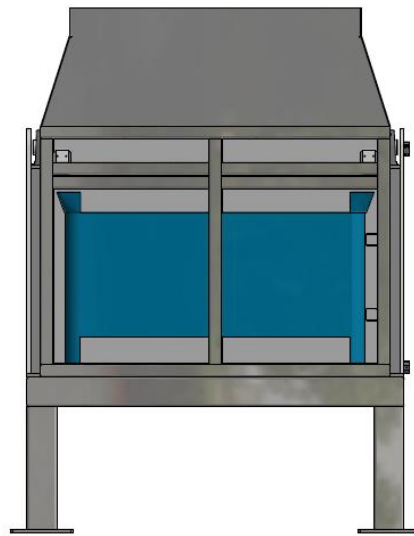
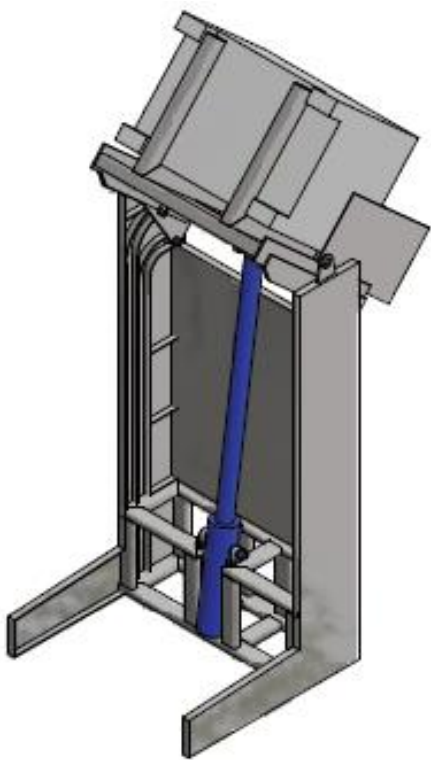


VOLTEADOR DE CONTENEDORES



ELEVADOR-VOLTEADOR DE CONTENEDORES MECÁNICO



DIRIGIDOS A:



Automoción



Alimentación



Papelero



Reciclaje

APORTAN:



Máxima calidad en elevación y volteo.

Alta fiabilidad.

Aptos para todo tipo de cargas:
chapa, papel, cartón, plástico,



Mejora de la seguridad para personas
y cargas evitando maniobras
peligrosas.



Normativa certificada.

DISPONEN DE:

- Sistema semiautomático de carga.
- Armazón robusto.
- Elevación y volteo.
- Cerramiento del conjunto con puerta de seguridad.
- Pulsador de mando de tipo señal retenida con pulsador de parada de emergencia.
- Dispositivos de seguridad para personas.
- Posibilidad de acero inoxidable.

2000



- Carga máxima hasta



ELEVADOR-VOLTEADOR DE CONTENEDORES HIDRÁULICO

DIRIGIDOS A:



Automoción



Alimentación



Papelero



Reciclaje

APORTAN:



Máxima calidad en elevación y volteo.
Alta fiabilidad.

Aptos para todo tipo de cargas:
chapa, papel, cartón, plástico,



Mejora de la seguridad para personas
y cargas evitando maniobras
peligrosas.



Normativa certificada.

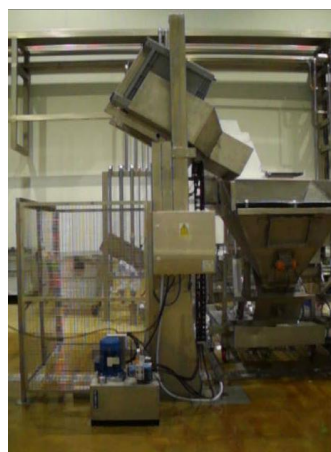
DISPONEN DE:

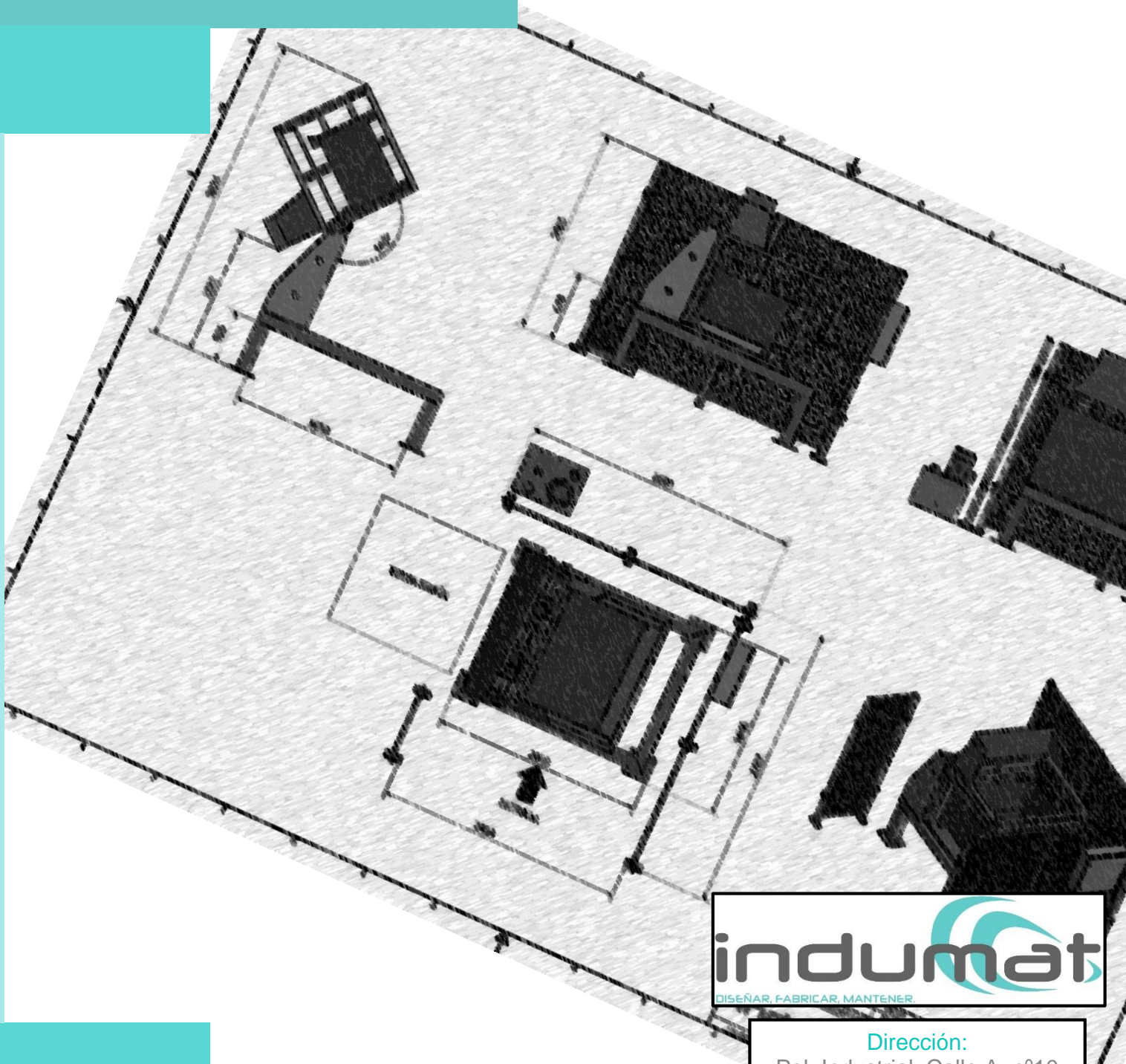
- Sistema semiautomático de carga.
- Armazón robusto.
- Elevación y volteo.
- Cerramiento del conjunto con puerta de seguridad.
- Pulsador de mando de tipo señal retenida con pulsador de parada de emergencia.
- Dispositivos de seguridad para personas.
- Posibilidad de acero inoxidable.

2000



- Carga máxima hasta





indumat
DISEÑAR. FABRICAR. MANTENER

Dirección:
Pol. Industrial, Calle A, nº10
31591 Corella (Navarra)
Teléfono:
948 782 187
Email:
indumat@indumat.es